

1

2

3

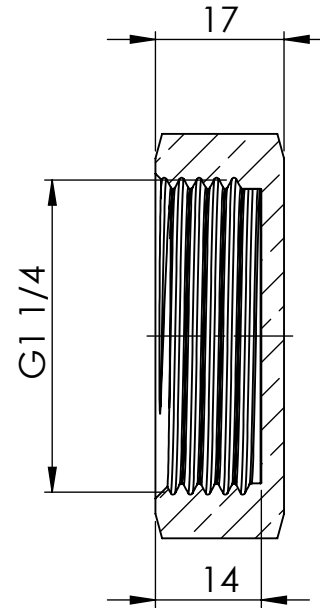
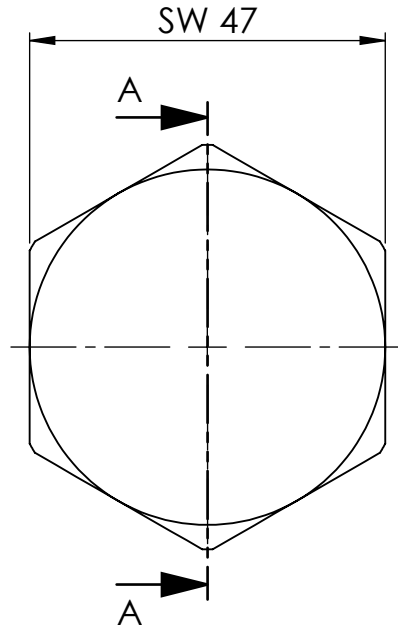
4

5

6

A

A



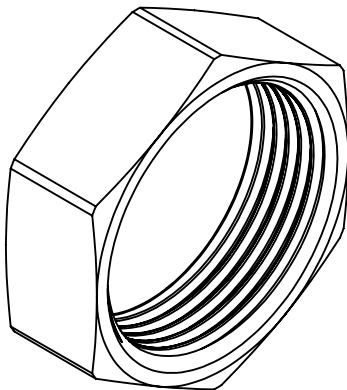
SCHNITT A-A

B

B

C

C



D

D

			Maßstab / Scale: 1:1	Gewicht / Weight:	
			Material: CW 614N (CuZn39Pb3)		
			Benennung / Designation:		
			Verschlusskappe Closing cap		
			Artikelnummer / item number:	Status	Format
			137897		Version
			Typ-Nr.: MSVK114	1	2 / 2



1

2

3

4

5

6