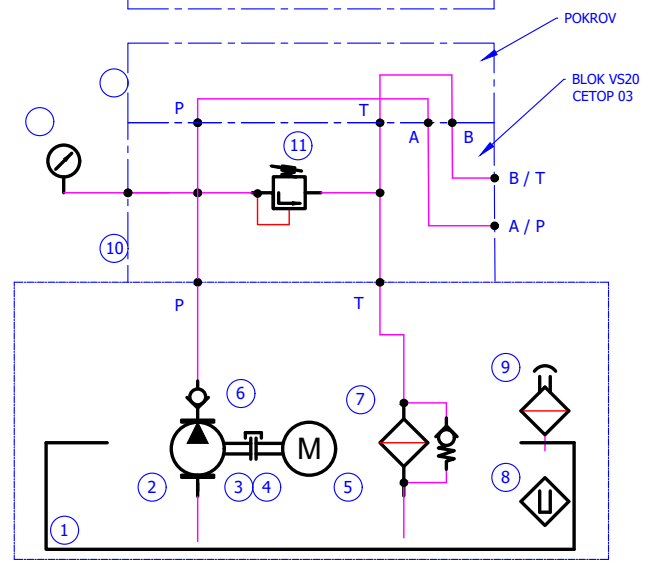


črpalka (l/min)	4	6	8	10	16	
	delovni tlak (bar)					
E - motor (kW)	1,1	160				
	1,5	200	160	120		
	2,2		200	160	120	100
	3,0			200	160	120
	4,0				220	160

za nadgradnjo lahko uporabite vse vrste ventilov po CETOP 03



HPA - hidravlični agregat z rezervoarjem HR 30 L
 - osnovna izvedba
 - krmiljenje po zahtevi



OPOMBA: narisane in kotirane so mere za 4 kW motor

Konstr.	Datum	Ime	Podpis	Kopirano ! Velja od:	TRG Podjetje TRG d.o.o.
Risal:					
Pregledal:					
Ident. šifra:			Štv. sklopa:		Štv. risbe:
Merilo:	Naziv:				snovna izvedba
Agregat HPA-.....					